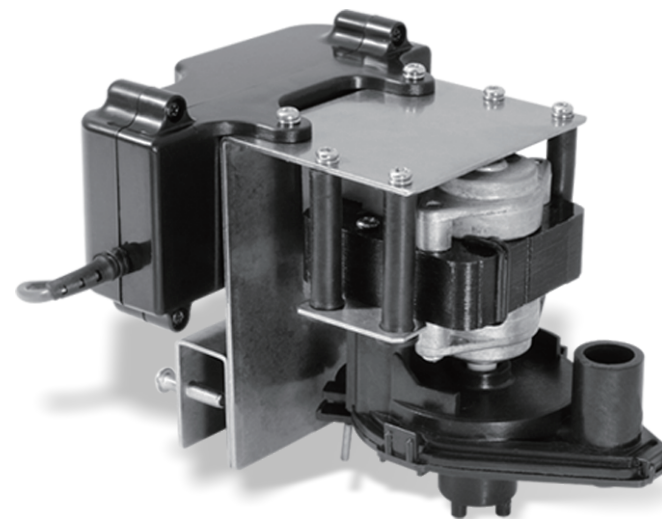


# 嵌入式排水器 K2-02 Mounted type

冷凝水排水器，適用於50,000B.T.U以下冷氣機

嵌入式排水器適用安裝在家居，地下室，營業場所等冷氣機旁，協助冷氣機更好的排水，為生活提供方便。



最大排水量1.6L/min



最高揚程1.2m



35dB(1米處)

## 特點

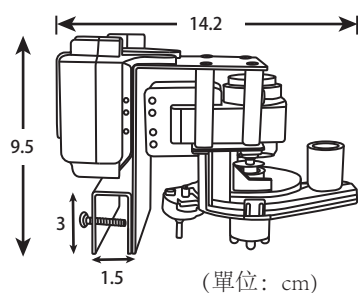
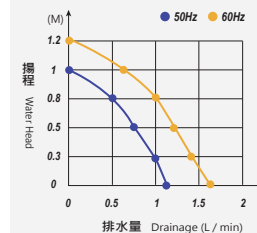
- 蔽極式馬達耐用穩定
- 感應碳棒開關靈敏
- 感應警報設計
- 不鏽鋼掛板牢固
- 靜音運轉無噪音

## 適用類型

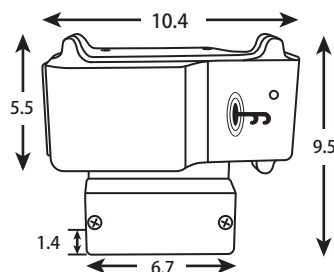
- AC220~240V 50/60Hz
- 適用嵌入式冷氣機
- 精巧迷你一體式系統，適合於家庭、地下室、營業場所使用易於安裝與維護。



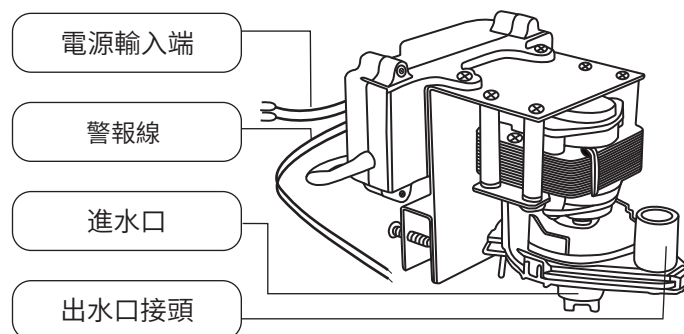
曲線圖



(單位: cm)



0.8 kg



名稱	嵌入式排水器
電壓/頻率	AC220V~240V
重量	0.8 kg
排水揚程	1.2M
使用溫度	0°C~50 °C
消耗功率	70 W
材質	ABS
排水管徑	Φ16xΦ20 mm(4分管2.0)
尺寸	(L) 10.4 x (W) 14.2 x (H) 8.9 cm